

RAPPORT GEOTEKNIK - PACKNINGSKONTROLL

UPPDRAG Stigamo industriområde - Tomt 8	UPPDRAGSLEDARE Nicklas Eriksson	DATUM 2018-07-11
UPPDRAGSNUMMER 12701291	UPPRÄTTAD AV Linn Larsson	GRANSKAD AV Malin Gustafsson

Packningskontroll för Stigamo tomt 8

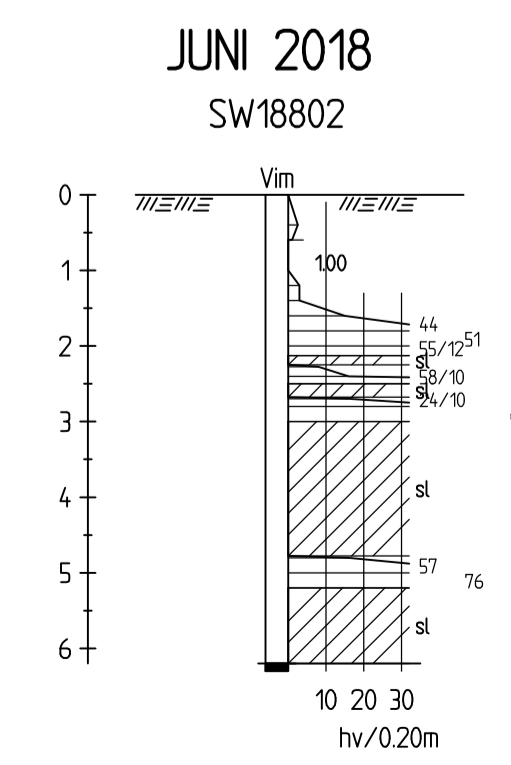
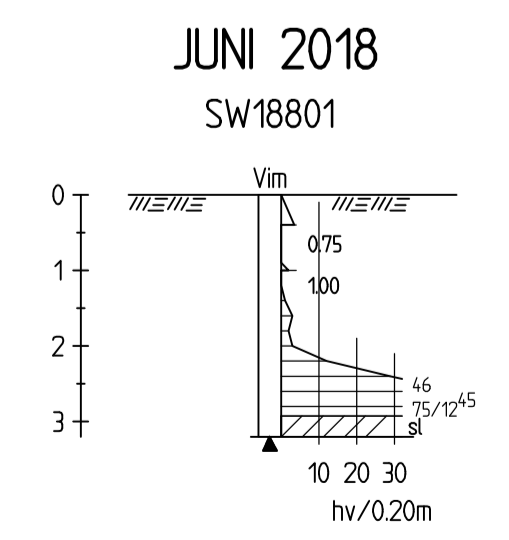
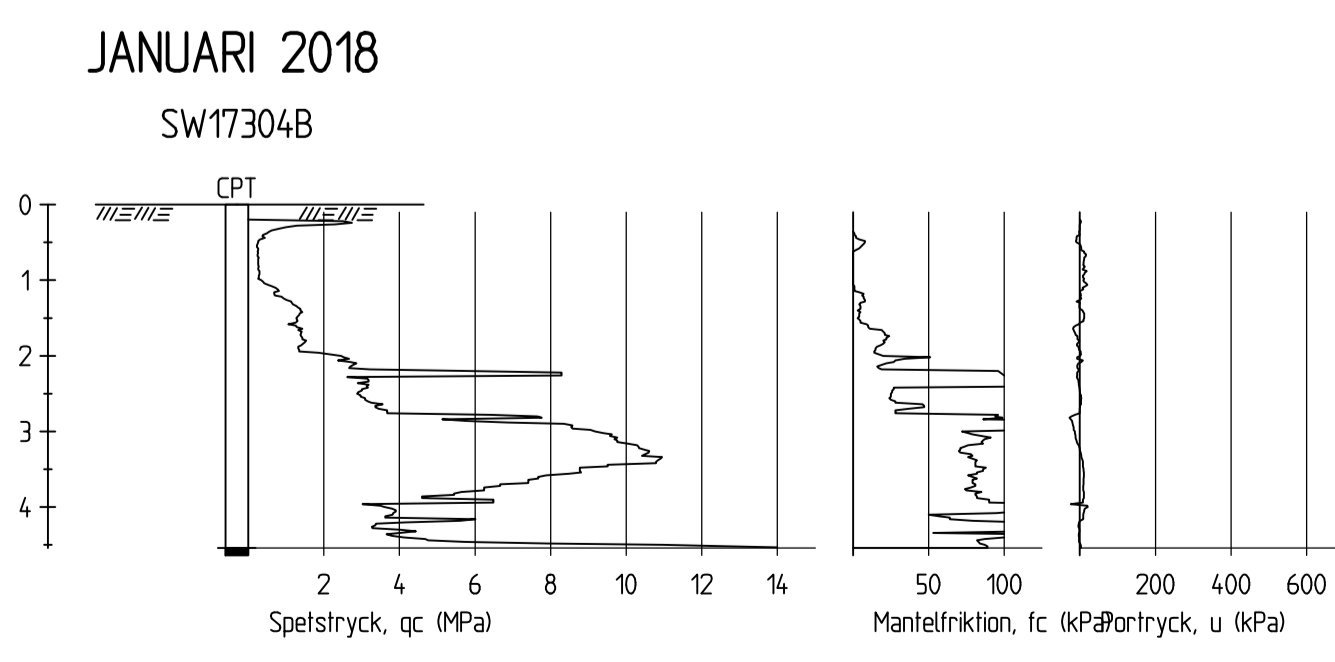
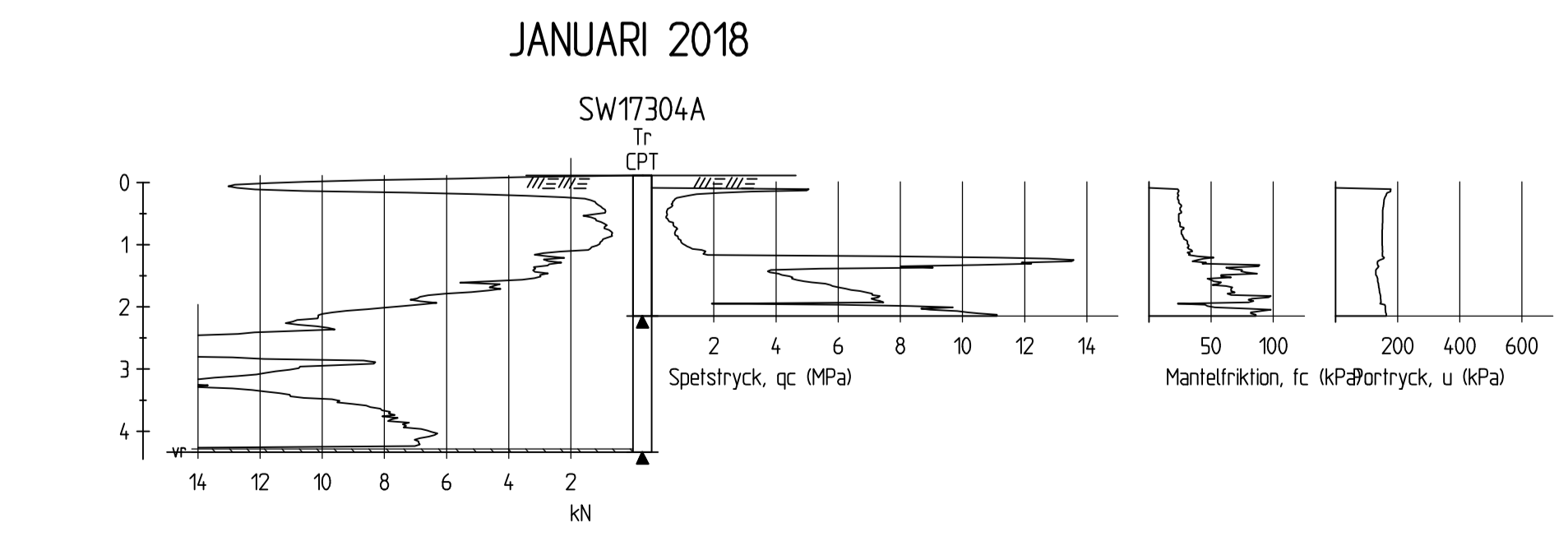
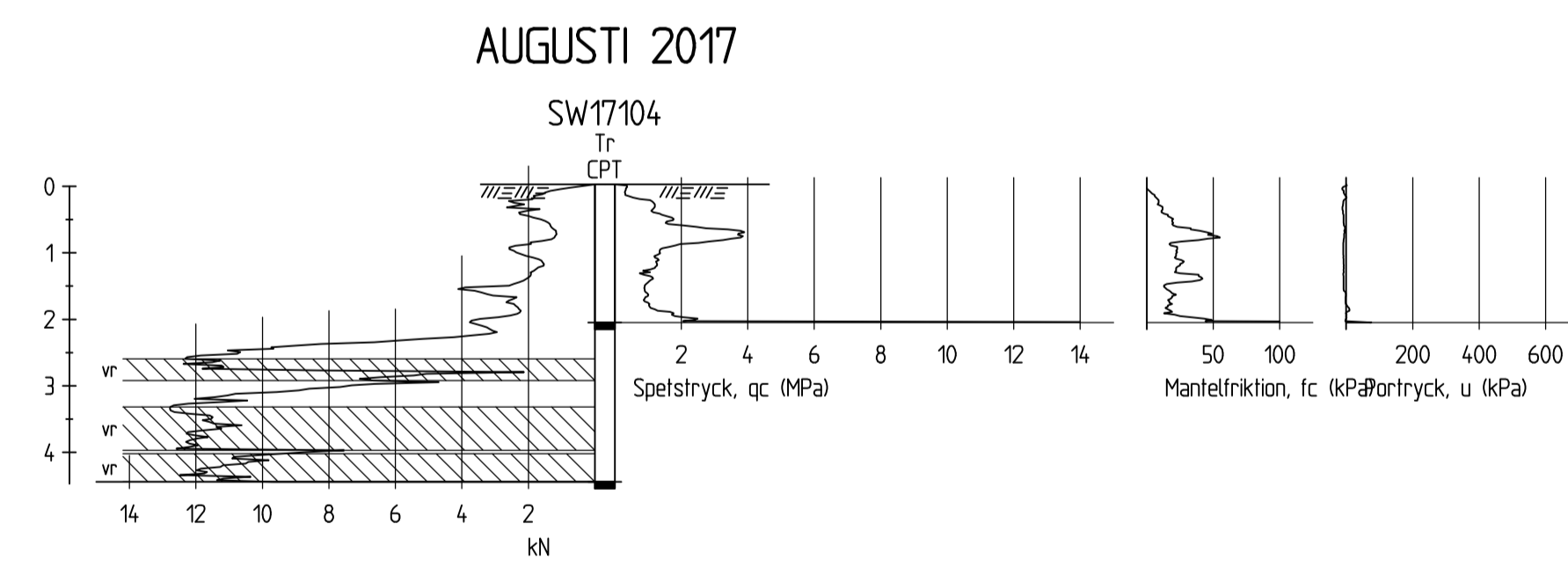
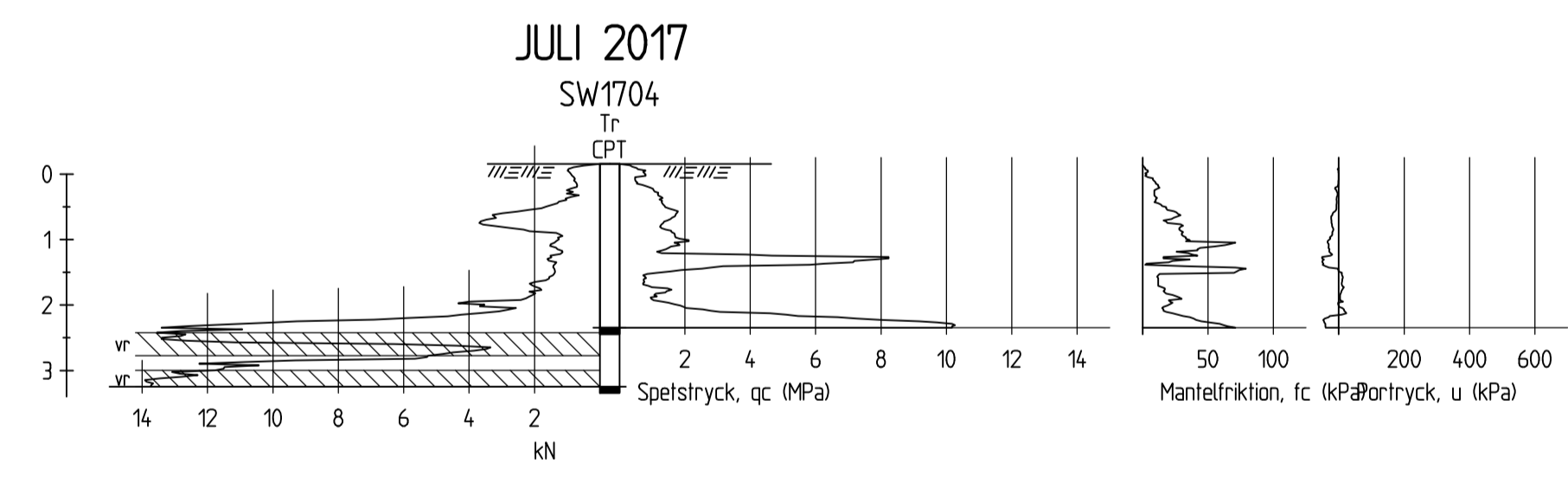
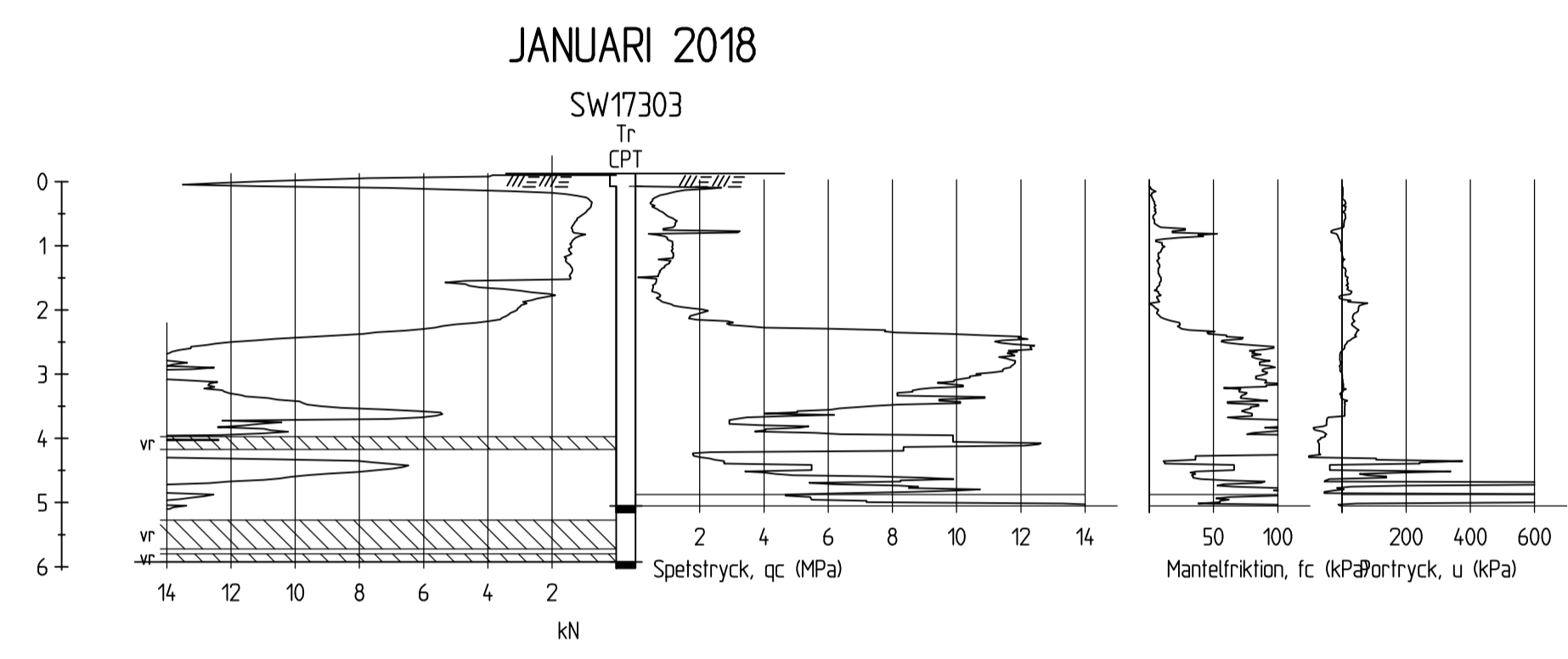
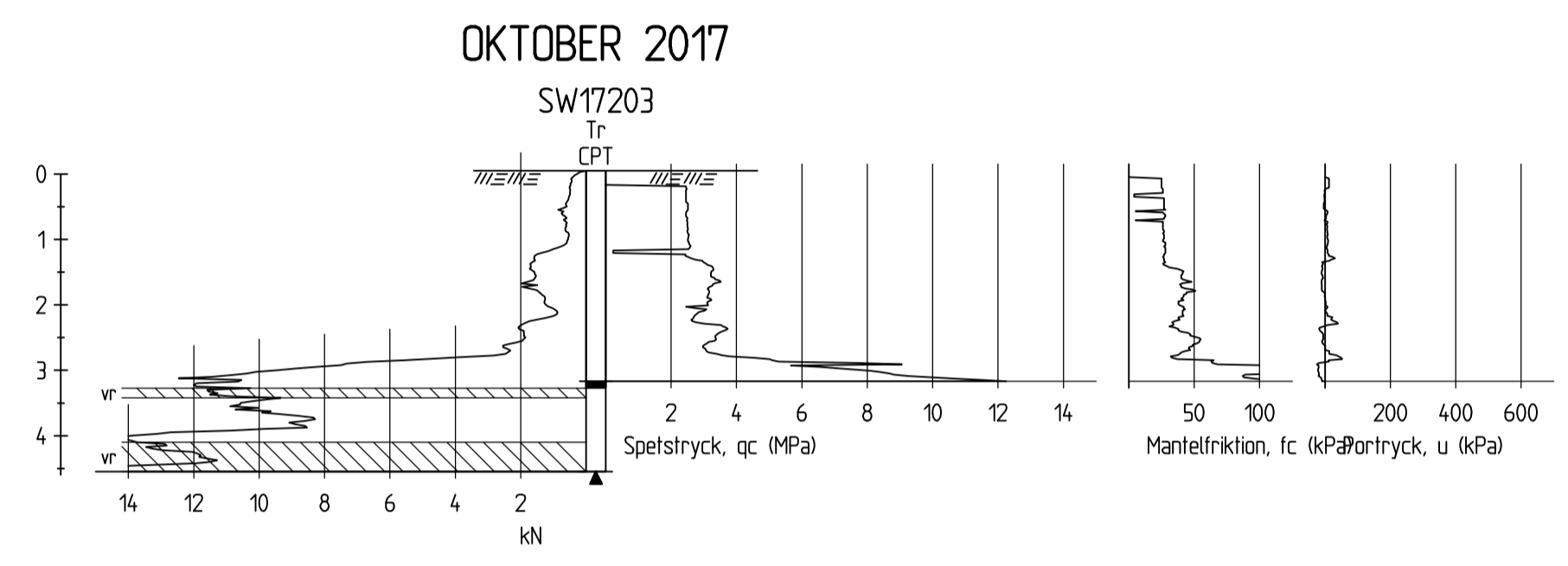
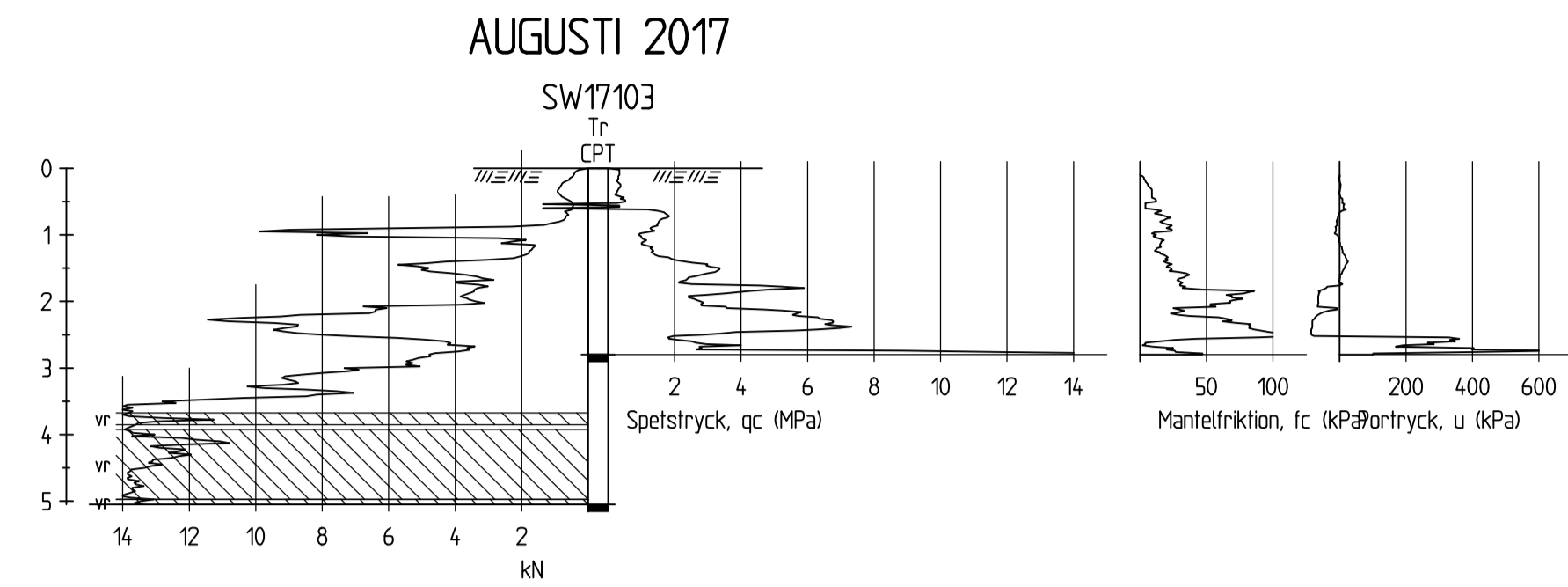
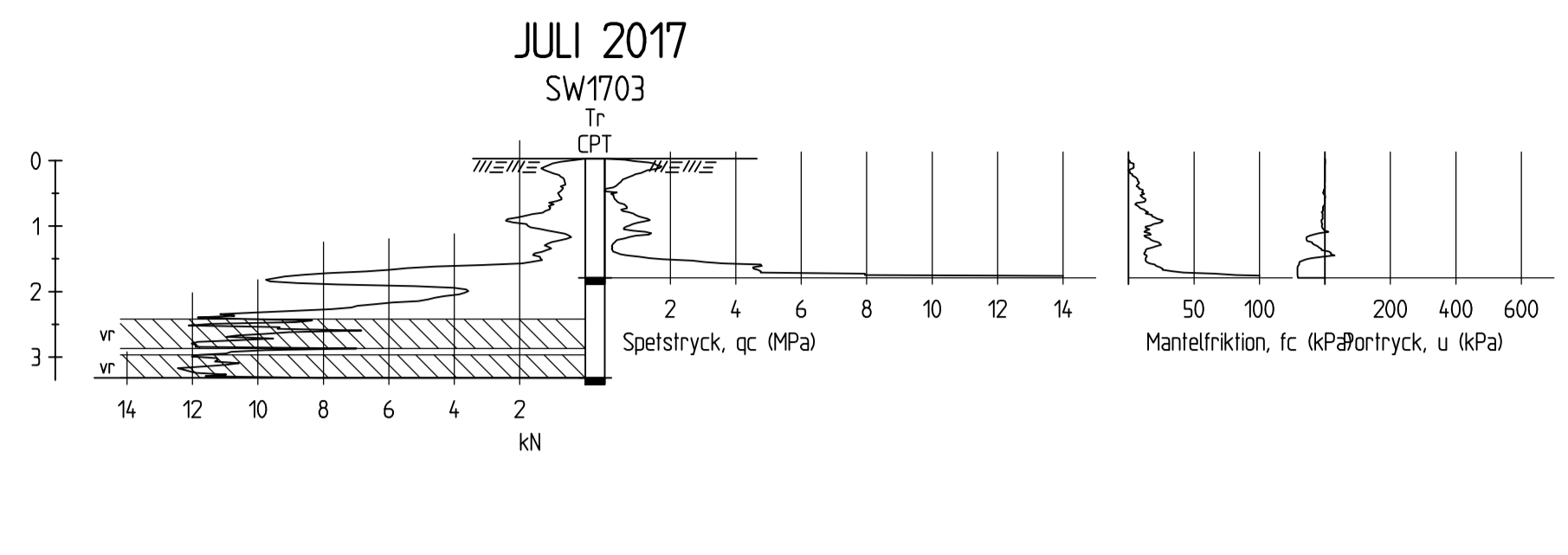
På uppdrag av Vaggeryds kommun har Sweco i flera omgångar utfört geotekniska undersökningar i nordöstra delen av Stigamo Tomt 8. Undersökningarna har utförts i valda tillsynspunkter för att kontrollera resultatet av pågående fyll- och packningsarbete. Då området innehåller mycket silt, som förlorar sin hållfasthet vid vattenöverskott, har markarbeten varit besvärliga.

Undersökningarna har utförts i 5 omgångar, utspridda över 1 år. Resultatet visar på att packningsarbetet hittills inte har givit önskad effekt. Det rekommenderas därför att lösa jordlager schaktas bort och återfylls med sprängsten, alternativt kan fortsatt packningsarbete utföras. Packningsarbetet utförs då enligt AMA Anläggning 17.

Bifogade ritningar visar utförda undersökningar under det senaste året. Borrhålen relaterar till vid undersökningstiden befintlig markyta. Punkternas namn varierar beroende på vilken omgång de utförts, se ritning 14500606-G2.

Undersökningsspunkterna från juni 2018 har flyttats i läge på grund av problematik med framkomlighet.

14500606-G1	Planritning	Skala 1:400
14500606-G2	Borrhålsritning	Skala 1:100



SKALA 0 1 2 3 4 5 6 7 8 9 10 m
1:100

BET	ANT	ÄNDRINGEN AVSER	SIGN	DATUM
VAGGERYDS KOMMUN				
LUPPROG NR 12701291	RITAD/KONSTR. AV L. LARSSON	HANDLAGGARE L. LARSSON		
DATUM 2018-07-11	GRANSKAD AV M. GUSTAFSSON	ANSVARIG M. GUSTAFSSON		
KONTROLLPUNKTER, JUNI 2018				
GEOTEKNISK UNDERSÖKNING				
BORRHÅLSRITNING				
FORMAT/SKALA 1:100	NUMMER 14500606-G2	BET		

S:\proj\2018\180711\180711_1222_222256\0033_Geoteknik\Tm\8\Kontrollpunkter SW18801\SW18801.dwg - LARSSON Lm 2018-07-11 02:55